

Fläktrumstermometer Rökgastermometer V-linetermometer



REXOTHERM



RX-452 BR



RX-508



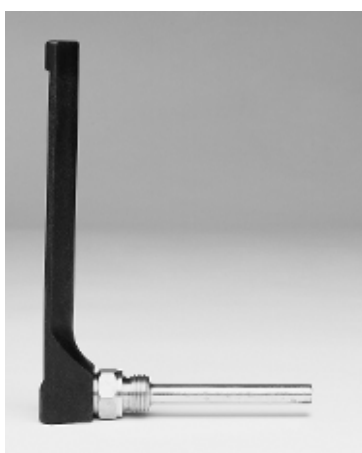
RX-502 BR



RX-208



RX-740-760



RX-741-761

Mätområden

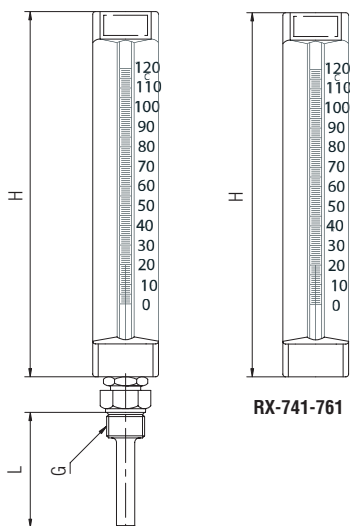
- 40+ 40°C +50+360°C
- 40+ 70°C +50+400°C
- 30+ 50°C +50+500°C
- 20+ 60°C
- 0+ 60°C
- 0+ 100°C
- 0+ 160°C
- 0+ 200°C





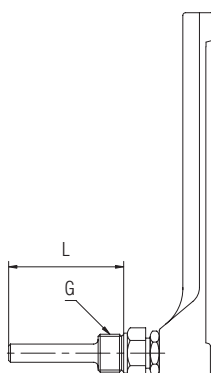
Teknisk data

RX 740-760, 741-761, 452BR-502BR, 406-208-508



RX-741-761

RX-740-760



Utförande

Typ 452-502. Normalkapsling med bakåtriktad känselkropp.
 Typ 208-508. Normalkapsling med bakåtriktad känselkropp.
 Typ 740-761. Glaskapillär med bakåt- respektive nedåtriktad känselkropp.

Storlek

Se vidstående figur.

Hus/Kapsling

Typ 452-502. Förzinkat stål med förnicklad kapsel.
 Typ 208-508. Svartlackerat stål med förnicklad kapsel.
 Typ 740-761. Svartlackerat kompositmaterial..

Mätsystem

Bimetall.
 Vätskefyllt glaskapillär.

Tillåten arbetstemperatur

Hela skalvärdet vid vilande mätning, 10% överskridning vid tillfällig mätning.

Skyddsklass

IP50.

Montagesätt

Bakåtriktad känselkropp.

Införingslängd

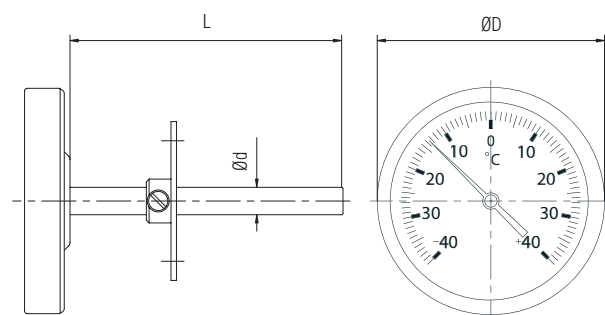
Se tabell.

Arbetstryck

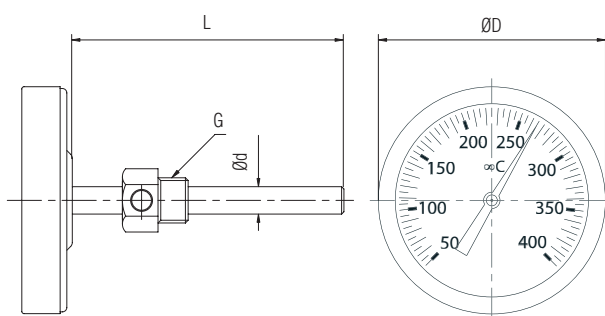
V-line, PN25.

Skyddsficka V-Line

Som extra tillbehör finns skyddsficka av avzinkningshärdig mässing alternativt syrafast stål.
 Utvändig gänga G 1/2" eller G 3/4".



RX-452/502 BR



RX-406/208/508

Beteckning	ØD (mm)	Ød (mm)	L
RX 452 BR	66	9 alt. 10	150
RX 502BR	83	10	200

Beteckning	ØD (mm)	Ød (mm)	L	G
RX 406	51	6	150	-
RX 208	66	6	250	ISO-G 1/4
RX 508	83	10	250	ISO-G 3/8

Beteckning	H (mm)	L (mm)	G
RX 740	110	63 alt. 100	G 3/8" alt. G 1/2"
RX 750	150	63 alt. 100	G 3/8" alt. G 1/2"
RX 760	200	63, 100 alt. 160	G 3/8" alt. G 1/2"
RX 741	110	63 alt. 100	G 3/8" alt. G 1/2"
RX 751	150	63 alt. 100	G 3/8" alt. G 1/2"
RX 761	200	63, 100 alt. 160	G 3/8" alt. G 1/2"

